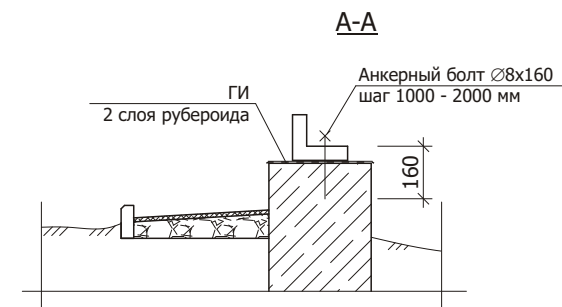
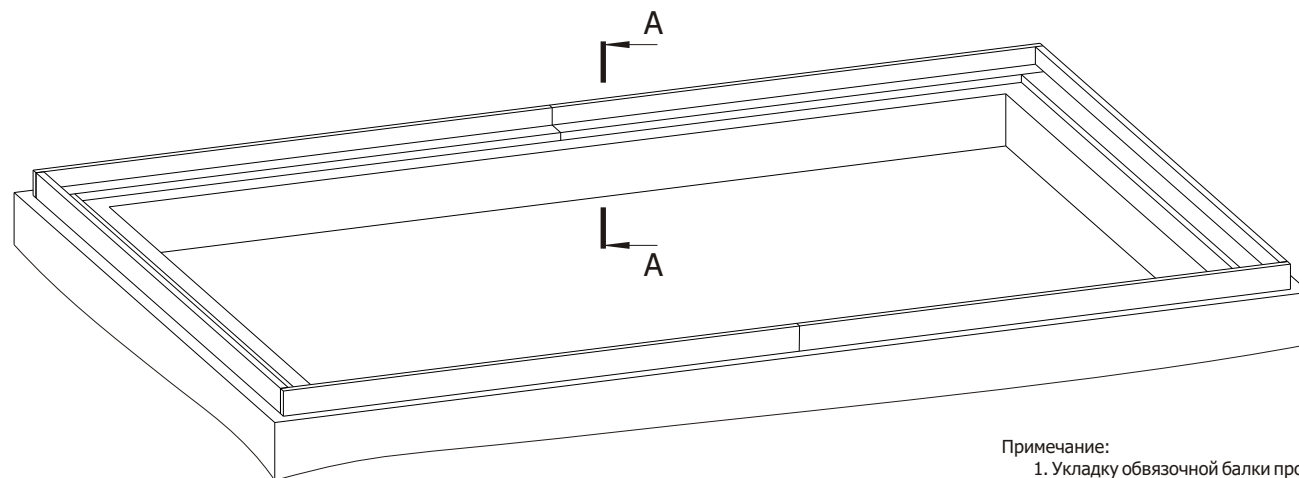


инструкция по сборке каркасного дома

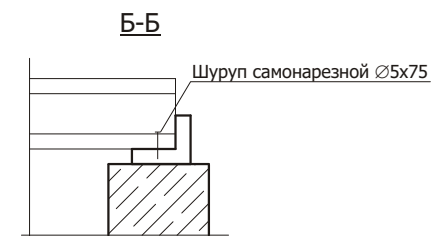
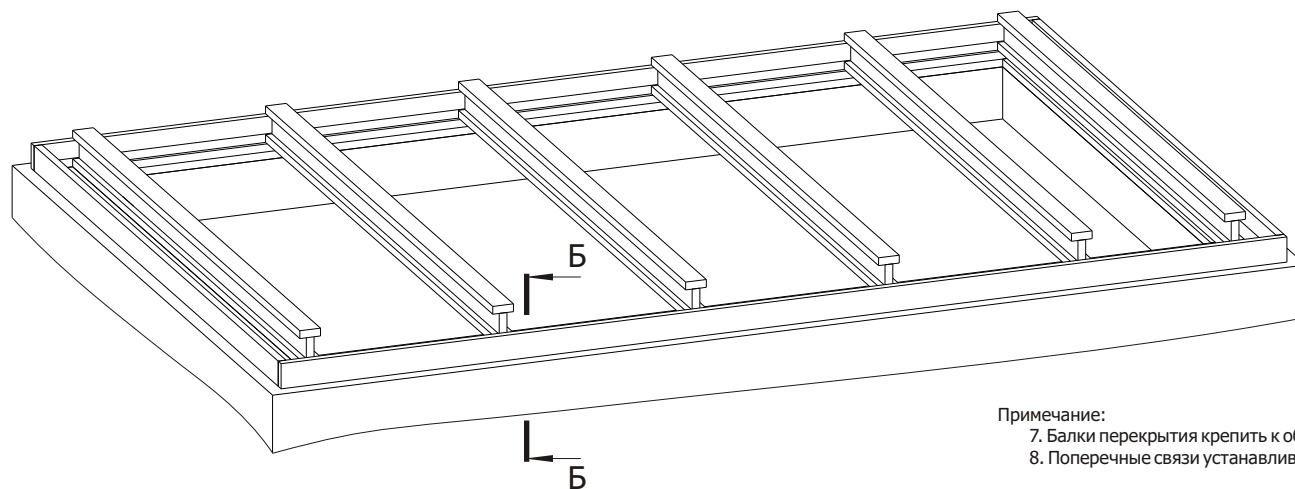
Устройство обвязки



Примечание:

1. Укладку обвязочной балки производить согласно проекта.
2. Выполнить гидроизоляцию между фундаментом и обвязочной балкой - 2 слоя рубероида по обрезу цоколя.
3. Выполнить сверку диагоналей фундамента для выверки прямолинейности будущего дома.
4. Крепление обвязочной балки производить анкерными болтами (8x160 - 12x200) с шагом болтов 1 - 2 метра.
5. Стыковку балок производить торец-в-торец с дополнительной анкерровкой у мест стыка.
6. Избегать стыков обвязочных балок под стойками.

Устройство перекрытия цоколя

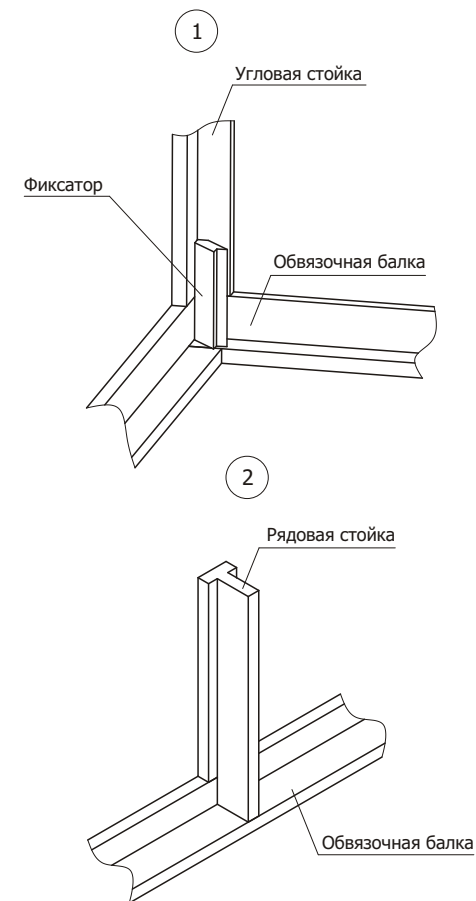
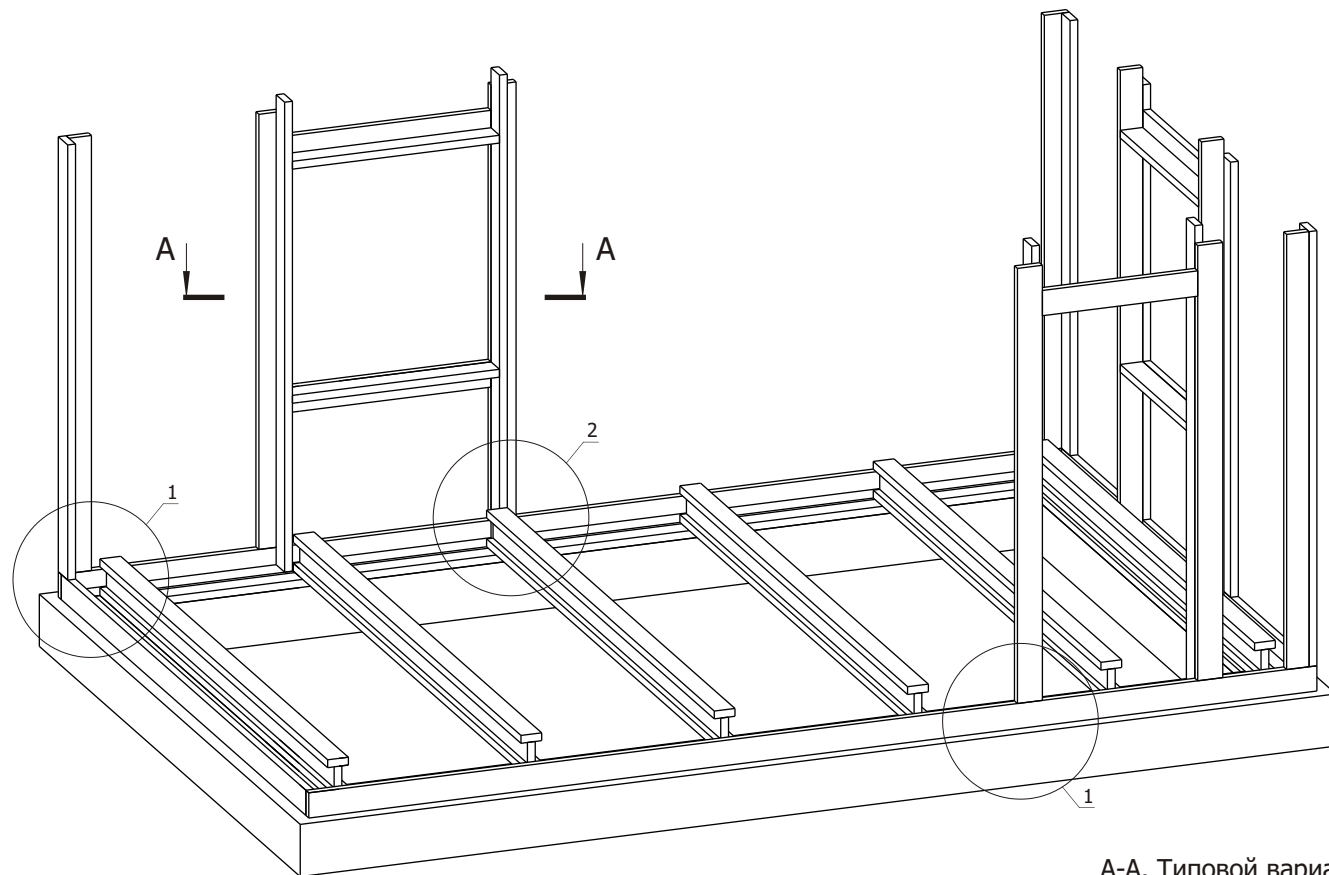


Примечание:

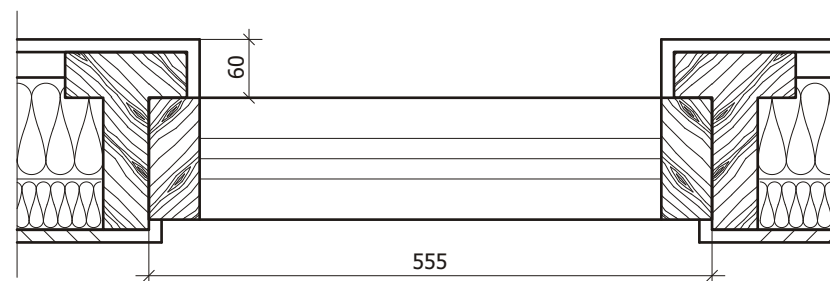
7. Балки перекрытия крепить к обвязочным балкам самонарезными шурупами в каждую полку.
8. Поперечные связи устанавливать после закрепления балок перекрытия.

				Стадия	Лист	Листов
Выполнил	Патрушев М.Ю.		01.06	РП	1	5
Проверил	Бушмелев М.В.		01.06			
Н.контр.	Усов И.Н.		01.06			

Установка рядовых стоек



А-А. Типовой вариант размещения оконного блока

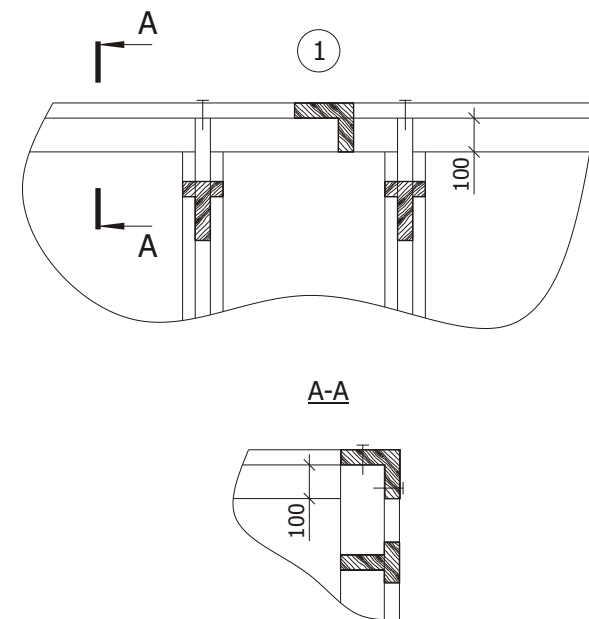
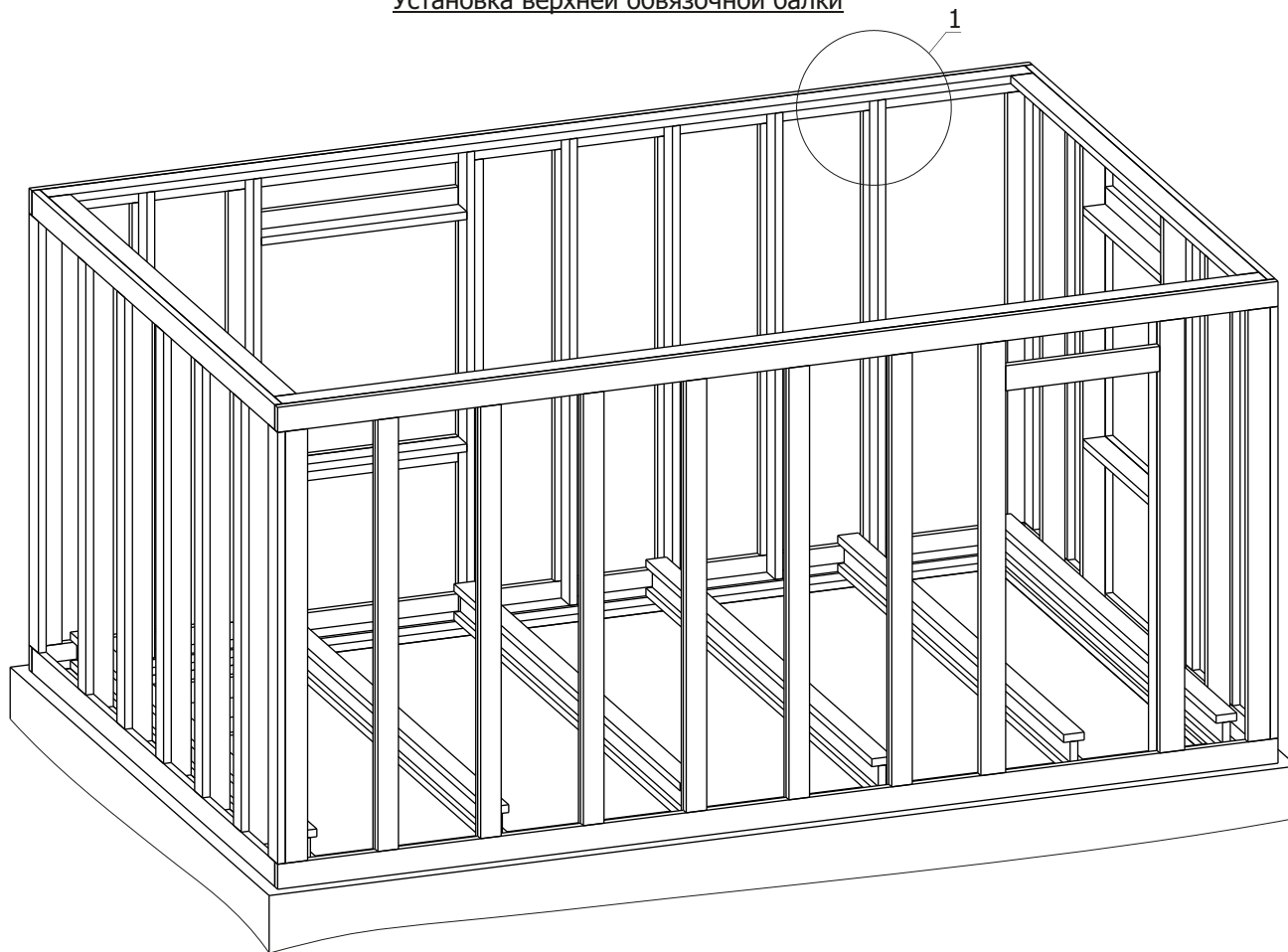


Примечание:

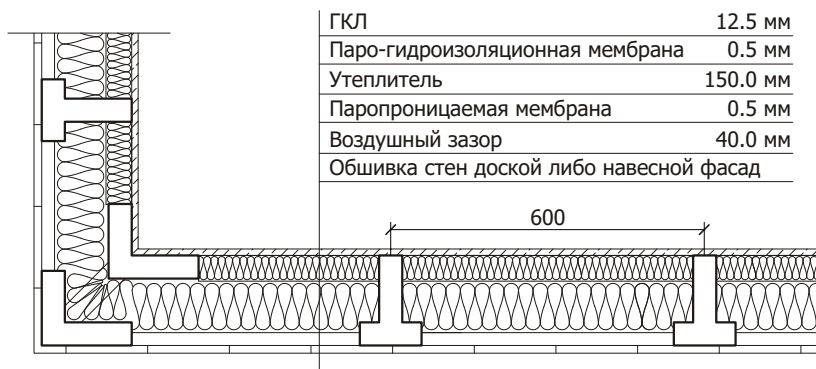
1. Согласно проекта производить установку и выверку вертикального положения угловых и рядовых стоек.
2. Рядовые стойки, обрамляющие оконные и дверные проёмы выполнять из Т-профиля.
3. Крепление всех элементов между собой производить согласно проекта самонарезаемыми винтами либо при помощи металлических углов и накладок.
4. Вертикальные обрамляющие элементы проёмов выполнять из профилей согласно проекта.

			Стация	Лист	Листов
Выполнил	Патрушев М.Ю.	01.06	Базовая инструкция по сборке деревянного каркасного дома	РП	2
Проверил	Бушмелев М.В.	01.06			
			Установка крайних стоек. Монтажные узлы. Узел размещения оконного блока		
Н.контр.	Усов И.Н.	01.06			

Установка верхней обвязочной балки



Базовый* вариант ограждающей конструкции стен



ГКЛ	12.5 мм
Паро-гидроизоляционная мембрана	0.5 мм
Утеплитель	150.0 мм
Паропроницаемая мембрана	0.5 мм
Воздушный зазор	40.0 мм
Обшивка стен доской либо навесной фасад	

600

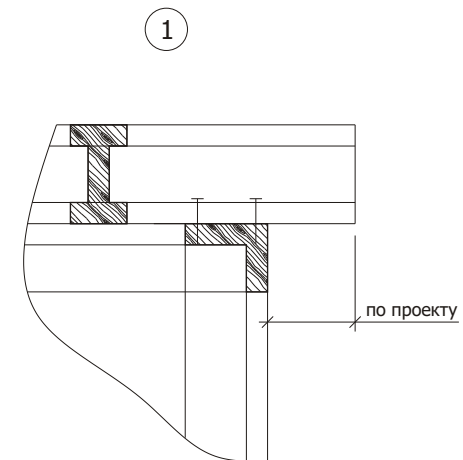
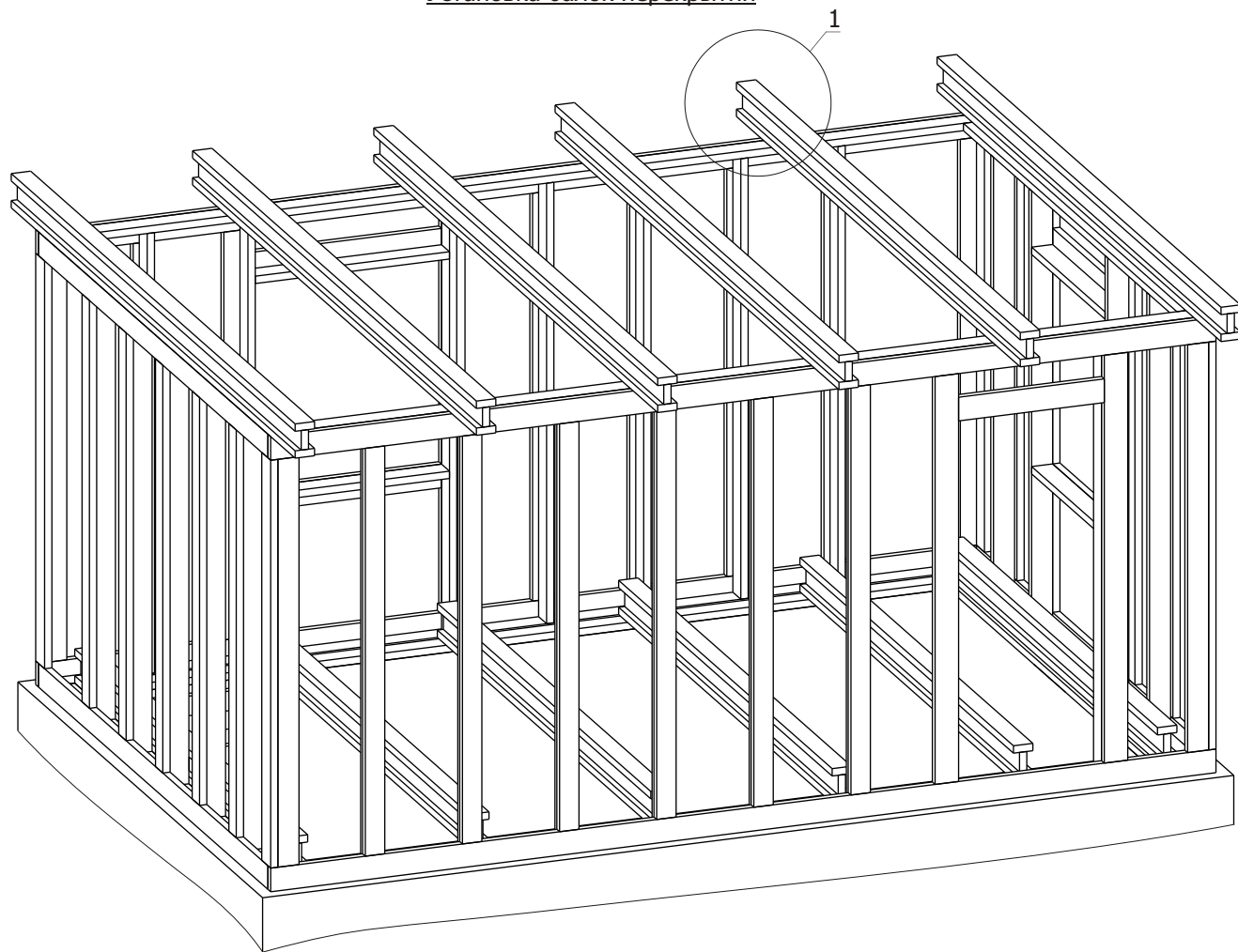
Примечание:

1. Согласно проекта производить установку и выверку вертикального положения угловых и рядовых стоек.
2. Установка верхней обвязочной балки производить в соответствии с проектом.
3. Крепление всех элементов между собой производить согласно проекта самонарезающими винтами либо при помощи металлических углов и накладок.
4. Для обеспечения пространственной жёсткости выполнить установку временных раскосов во взаимно-перпендикулярных направлениях.

* толщина ограждающих стен варьируется требованиями СНиП и назначается на основании теплотехнического расчёта.

				Стация	Лист	Листов
Выполнил	Патрушев М.Ю.		01.06	РП	3	5
Проверил	Бушмелев М.В.		01.06			
				Установка верхней обвязочной балки. Узлы. Базовый вариант ограждающей конструкции стены		
Н.контр.	Усов И.Н.		01.06			

Установка балок перекрытий

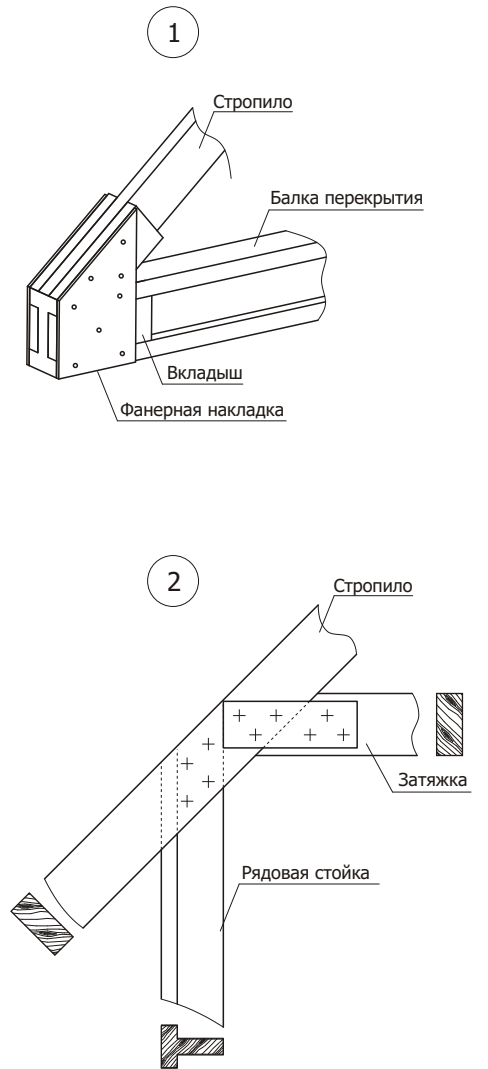
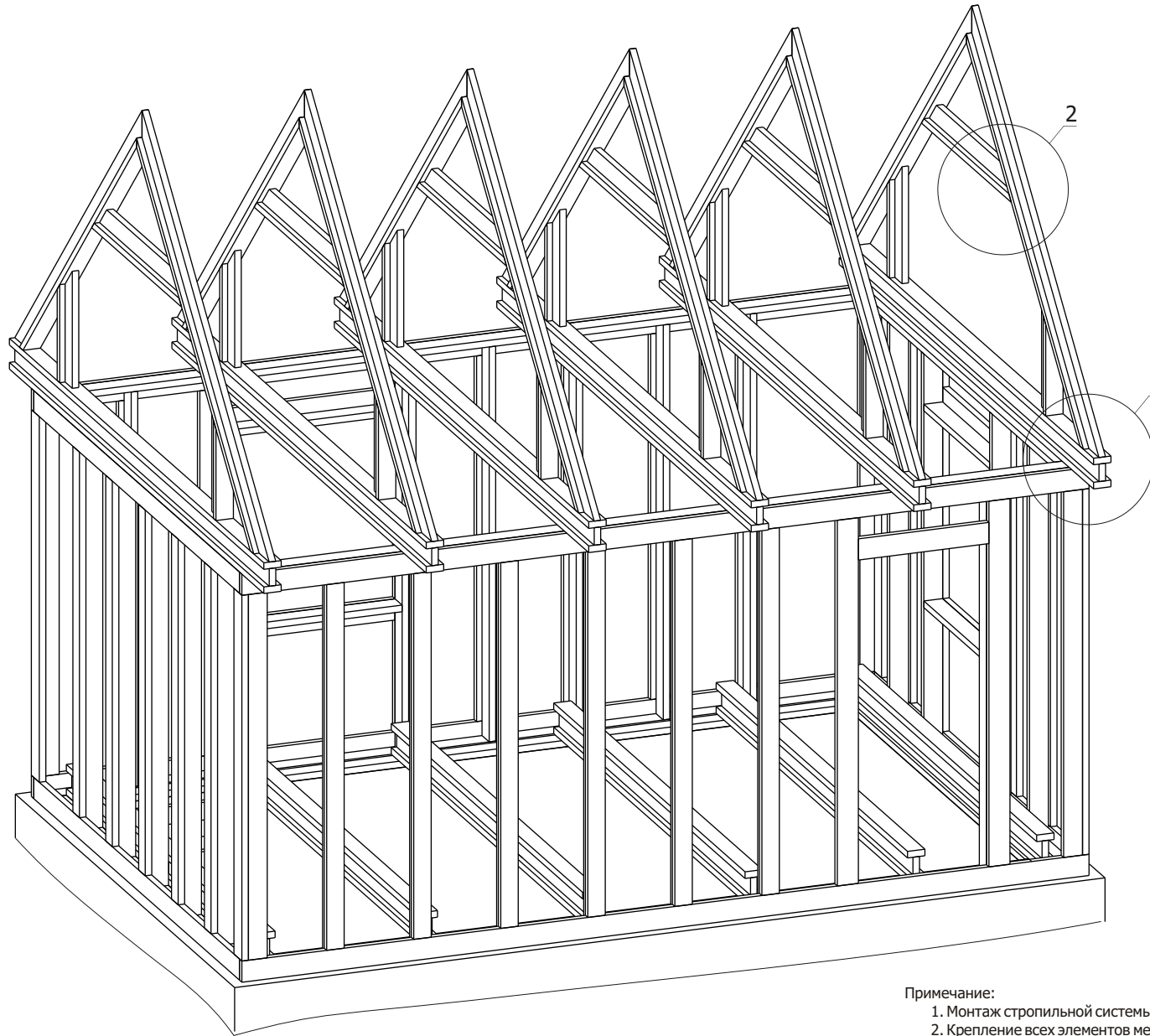


Примечание:

1. Согласно проекта производить выверку монтажного горизонта перед монтажом балок перекрытий.
2. Крепление всех элементов между собой производить согласно проекта самонарезающими винтами либо при помощи металлических углов и накладок.
3. Для обеспечения пространственной жёсткости выполнить установку поперечных связей по проекту.

Выполнил	Патрушев М.Ю.	01.06	Базовая инструкция по сборке деревянного каркасного дома	Стадия	Лист	Листов
Проверил	Бушмелев М.В.	01.06		РП	4	5
Н.контр.	Усов И.Н.	01.06	Установка балок перекрытий. Монтажный узел			

Установка стропильной системы



Примечание:

1. Монтаж стропильной системы производить в соответствии с проектом.
2. Крепление всех элементов между собой производить согласно проекта самонарезными винтами либо при помощи металлических и деревянных накладок.
3. Для обеспечения пространственной жёсткости выполнить установку поперечных связей по проекту.

Выполнил	Патрушев М.Ю.	01.06	Базовая инструкция по сборке деревянного каркасного дома	Стадия	Лист	Листов
Проверил	Бушмелев М.В.	01.06		РП	5	5
Н.контр.	Усов И.Н.	01.06	Устройство стропильной системы. Узлы			