



Рабочий проект

Баня по индивидуальному проекту 6 360 x 8 500 мм
Из профилированного бруса (массив) 195x145

Заявка № _____
Чашка свободная.

Альбом 1
Архитектурно-строительные чертежи

Москва 2010 г.

Лист	Наименование	Примечание
1	Общие данные	
2	Общий вид 1	
3	Общий вид 2	
4	Общий вид 3	
5	Общий вид 4	
6	План 1-го этажа. Ведомость проемов.	
7	План цоколя	
8	План обвязки	
9	План балок пола	
10	План балок потолка	
11	План стропил	
12	План кровли	
13	Разрез 1-1	
14	Разрез 2-2	
15	Типовые узлы 1	
16	Типовые узлы 2	
17	Развертки по осям А,Б,В,Г,Д,Е	
18	Развертки по осям 1,2,3,4,5,6,7	

Изм.	№ докум.	Подп.	Дата	Ведомость чертежей	Масштаб	
					Лист	Листов
Дир.				Баня по индивидуальному проекту		
Арх.				Брус 195x145 (массив)	ООО "Кедр"	
Зак.						

Общие указания

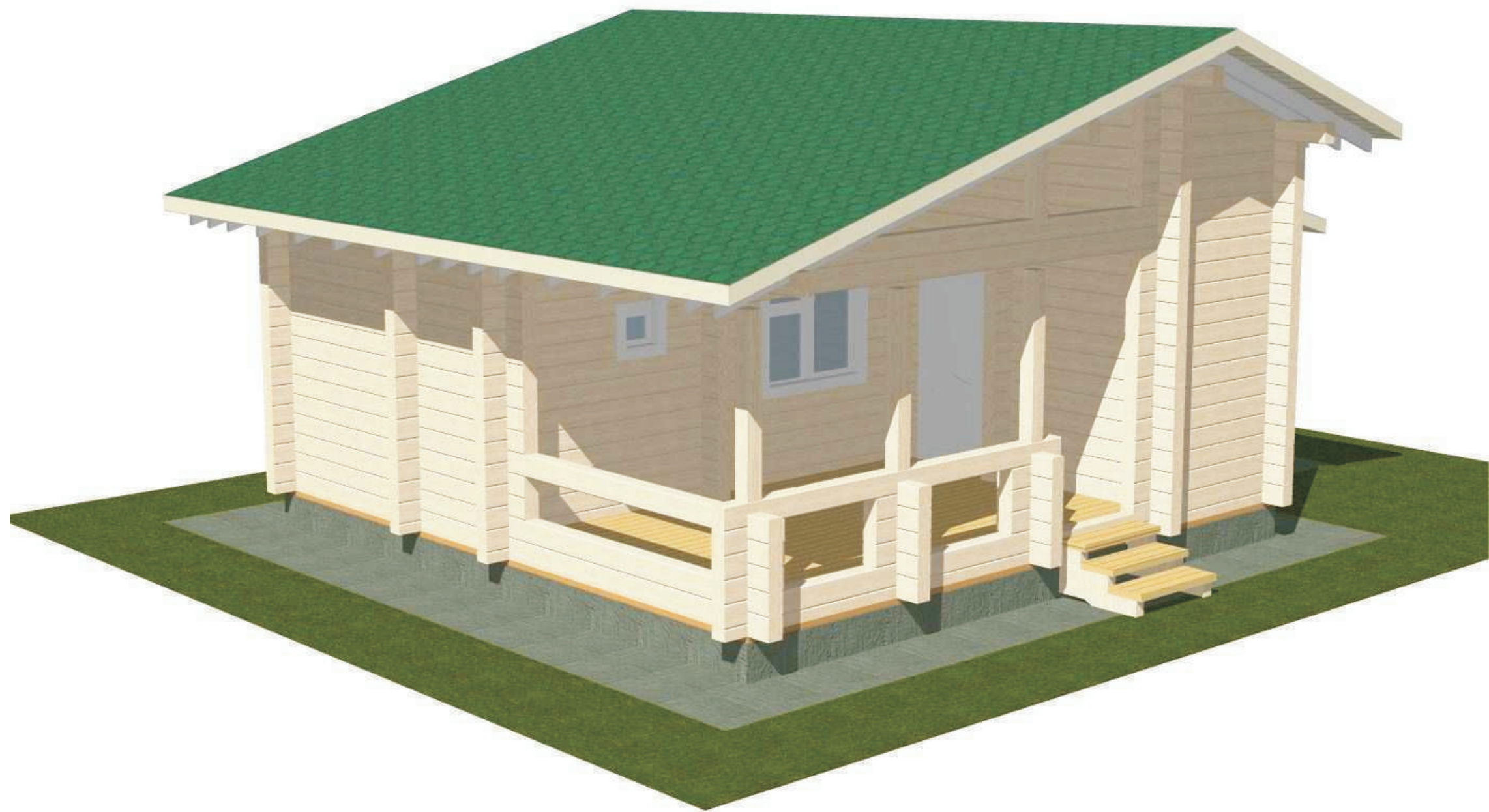
1. Архитектурно-строительные чертежи жилого дома выполнены на основании задания на проектирование и договора.
2. За отметку 0.000 принята отметка чистого пола помещения.
3. Характеристика здания
 - Класс ответственности- II
 - Степень огнестойкости - IV
4. Все работы по возведению здания вести в соответствии с требованиями СНиП:
 - 12-01-2004 - "Организация строительства"
 - 12-03-2001 - "Безопасность труда в строительстве . ч.1. Общие требования"
 - 12-04-2002 - "Безопасность труда в строительстве . ч.2. Общие требования"
5. В процессе строительства здания произвести освидетельствование всех основных видов работ (земляные, устройство фундаментов, брусовых и каркасных стен, устройство перекрытий и покрытий , отделочных работ) с составлением актов на скрытые работы см. п. СНиП 3.0101-85*
6. По верху фундамента под все деревянные элементы выполнить горизонтальную гидроизоляцию из двух слоёв стеклоизола.
7. Для отвода поверхностных и талых вод по периметру здания в выполнить бетонную отмостку толщиной 50 мм , шириной 1000 мм по гравийно-песчаному основанию толщиной 150 мм.
8. После монтажа трубопроводов инженерных коммуникаций все оставленные для них отверстия в наружных и внутренних стенах заделать с обеспечением герметичности вводов коммуникаций.
9. Древесина должна быть не ниже 2 сорта с расчётными характеристиками по СНиП II-25-80* и должна отвечать требованиям ГОСТ 6486-66*, ГОСТ 2695-71*, ГОСТ 9462-71, ГОСТ 9463-72*.
10. Все деревянные элементы должны быть тщательно обработаны антипиренами и антисептиком согласно СНиП 2.02.11-85.
11. Все размеры, высотные отметки и уклоны кровель уточнить по месту. Приоритетным в выборе высотной отметки является количество венцов стены и глубина запила в брус относительно данных рабочих чертежей. Высотные отметки на данных рабочих чертежах отражены только в качестве дополнительной информации.
12. Все работы должны осуществляться квалифицированными рабочими в строгом соответствии с техно логической картой или инструкцией по монтажу.
13. Каркас (стеновой комплект) дома из бруса собирается на надеревянных нагелях, скобах и шпильках. Нагели $\varnothing 25$ мм длиной 200-300мм (в зависимости от высоты бруса) с шагом не более 1600мм и не меньше 2х штук на простенок. Второй ряд нагелей (в следующем ряде скрепляемых брусьев) устанавливаются со смещением (в шахматном порядке).
При сборке каркаса (стенового комплекта) на шпильки ($\varnothing 12$) шаг установки шпилек принимать не более 1600мм.
При совместном использовании шпилек и нагелей возможно увеличение шага установки шпилек.
14. Между венцами прокладывается джутовое волокно на ширину паза.
15. Усадка бруса массива составляет 5-6%, клеёного бруса 1%. В проекте все отметки даны без учёта усадки.
16. При монтаже оконных и дверных блоков должен быть обеспечен технологический зазор на усадку.

Обозначение	Наименование	Примечание
СНиП -12-01-2004	Организация строительства	
СНиП -3 03 01-87	Несущие и ограждающие конструкции	
СНиП -3.04.01-87	Изоляционные и отделочные покрытия	
СНиП -3.04.13.85	Защита строительных конструкций от коррозии	
СНиП -3.02.01-87	Земляные сооружения, основания и фундаменты	
СНиП -2 02 01-83*	Основания зданий и сооружений	
СНиП -2.01.07-85*	Нагрузки и воздействия	
СНиП -23-01-99*	Строительная климатология	
СНиП -12-03-2001	Безопасность труда в строительстве ч.1Общие требования	
СНиП -12-04-2002	Безопасность труда в строительстве ч.2Общие требования	
СНиП -11-25-80	Деревянные конструкции	
СНиП -31-02-2001	Дома жилые многоквартирные	
СНиП -2 08 01-89*	Жилые здания	
СНиП -21-01-97*	Пожарная безопасность зданий и сооружений	

Изм.	№ докум.	Подп.	Дата	Общие данные		Масштаб	
				Лист	Листов		
Дир.				1	18	Баня по индивидуальному проекту	
Арх.				Брус 195x145 (массив)		ООО "Кедр"	
Зак.							



				Общий вид 1	Масштаб	
Изм.	№ докум.	Подп.	Дата	Баня по индивидуальному проекту	Лист	Листов
Дир.					2	18
Арх.				Брус 195x145 (массив)	ООО "Кедр"	
Зак.						



				Общий вид 2		Масштаб	
Изм.	№ докум.	Подп.	Дата	Баня по индивидуальному проекту		Лист	Листов
Дир.						3	18
Арх.				Брус 195x145 (массив)		ООО "Кедр"	
Зак.							

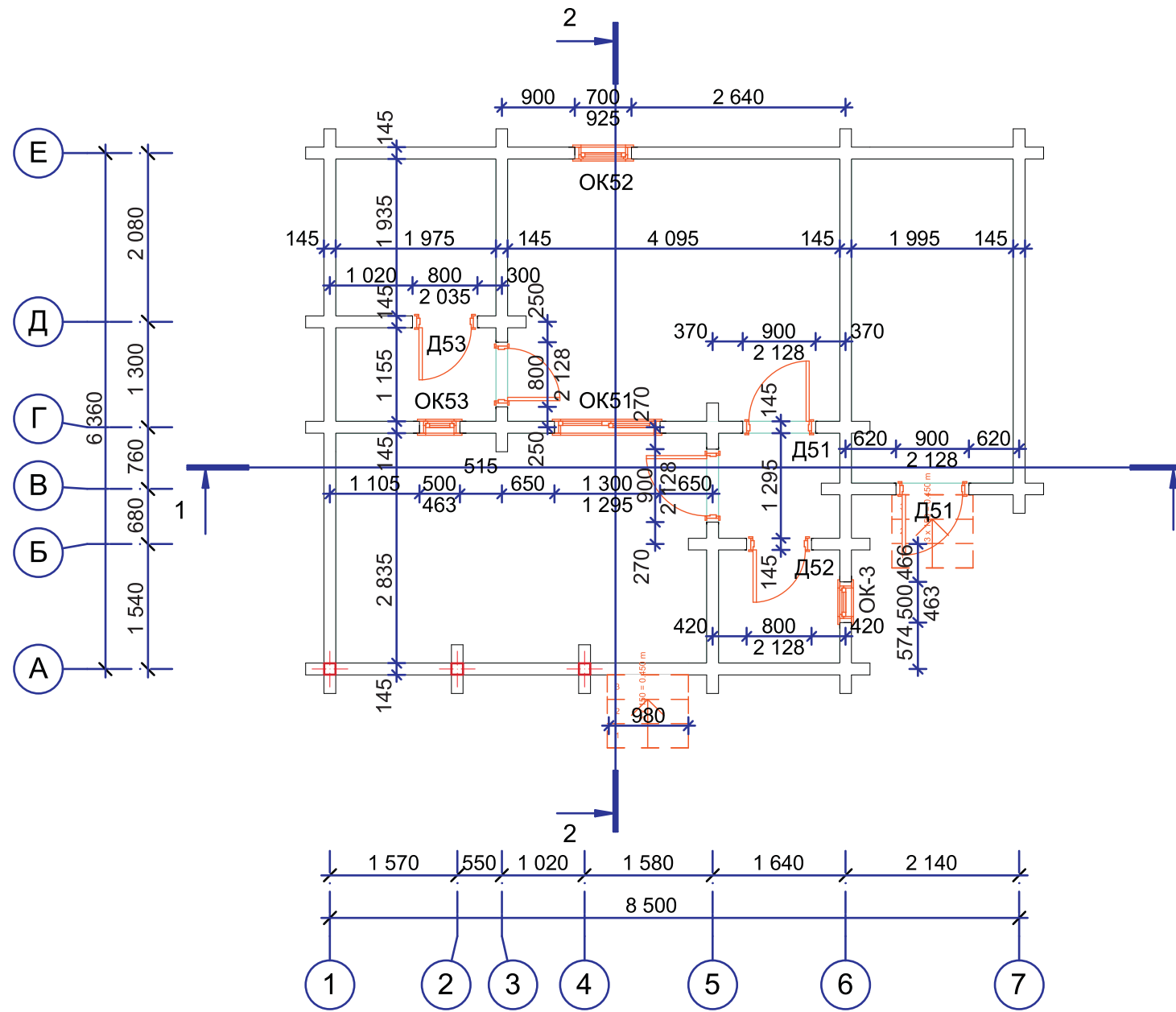


				Общий вид 3	Масштаб	
Изм.	№ докум.	Подп.	Дата	Баня по индивидуальному проекту	Лист	Листов
Дир.					4	18
Арх.				Брус 195x145 (массив)	ООО "Кедр"	
Зак.						



				Общий вид 4	Масштаб	
Изм.	№ докум.	Подп.	Дата	Баня по индивидуальному проекту	Лист	Листов
Дир.					5	18
Арх.				Брус 195x145 (массив)	ООО "Кедр"	
Зак.						

План 1-го этажа



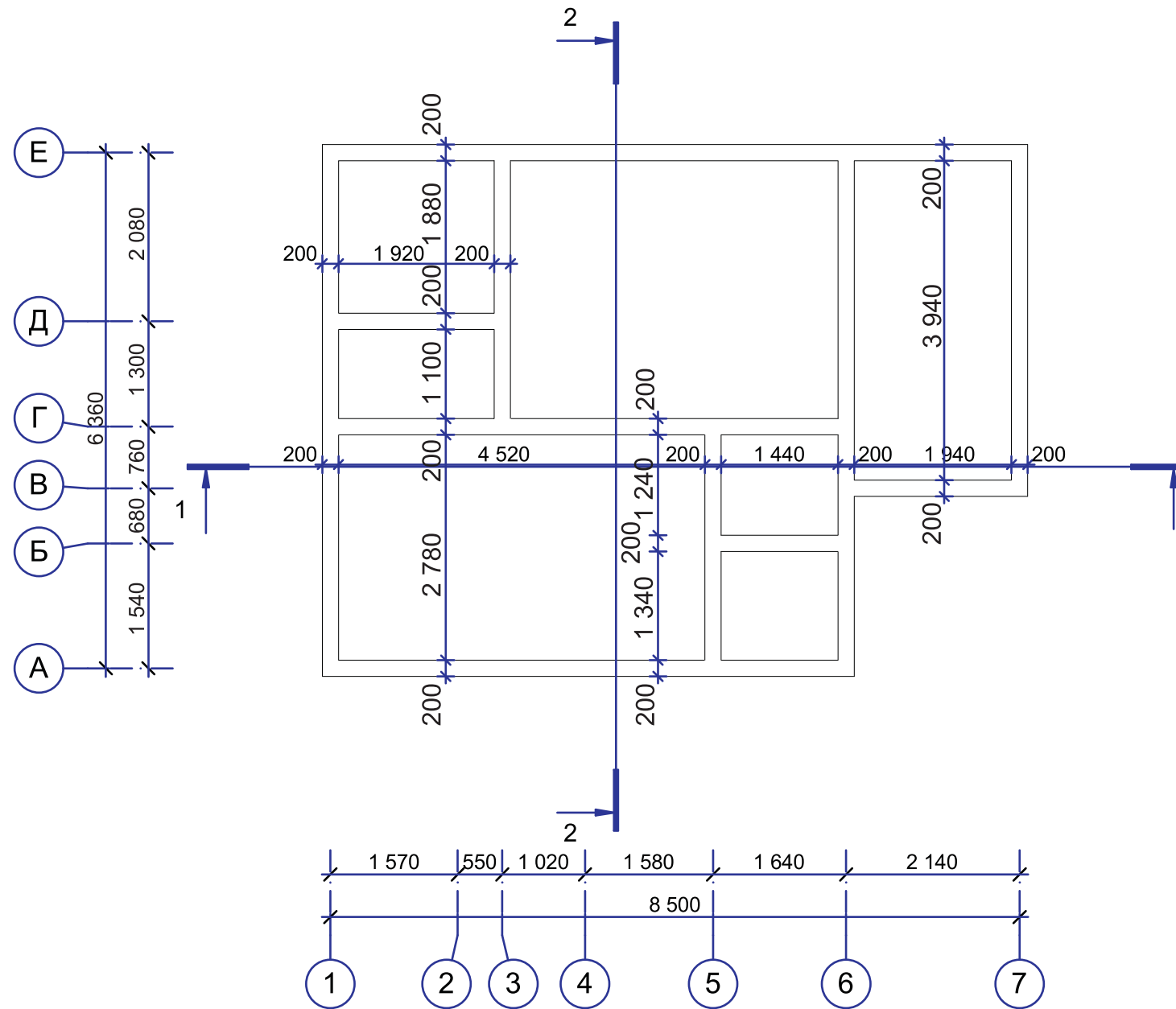
Ведомость оконных и дверных проемов

№ п/п	Размер ВxН	Эскиз проема	Площадь проема, кв.м.	Количество на этаж, шт.
ОК1 (оконный проем)	1,3x 1,295	1,3(1,3)	1,68	1
ОК2 (оконный проем)	0,7x 0,925	0,7(0,7)	0,65	1
ОК3 (оконный проем)	0,5x 0,463	0,5(0,5)	0,23	2
Д1 (дверной проем)	0,9x 2,128	0,9(0,9)	1,92	3
Д2 (дверной проем)	0,8x 2,128	0,8(0,8)	1,70	1
Д3 (дверной проем)	0,8x 2,035	0,8(0,8)	1,63	1

1. Размеры оконных и дверных проемов даны до усадки и усушки бруса.
2. В скобках даны ориентировочные размеры оконных и дверных проемов после усадки и усушки бруса (5%) без учета обсадной коробки.

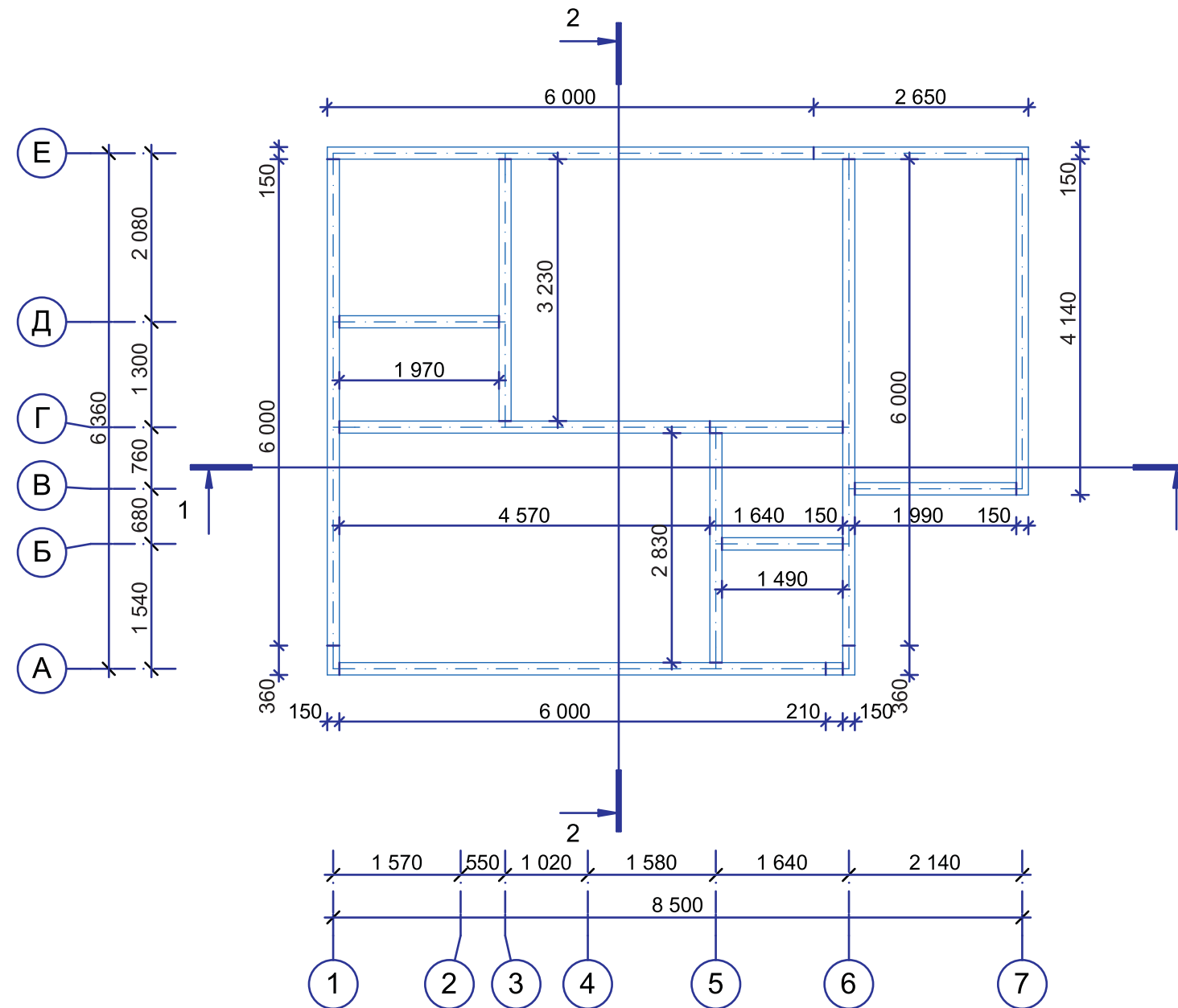
Изм.	№ докум.	Подп.	Дата	План 1-го этажа. Ведомость проемов.	Масштаб	
Дир.	Арх.	Зак.			Лист	Листов
				Баня по индивидуальному проекту	6	18
				Брус 195x145 (массив)	ООО "Кедр"	

План цоколя



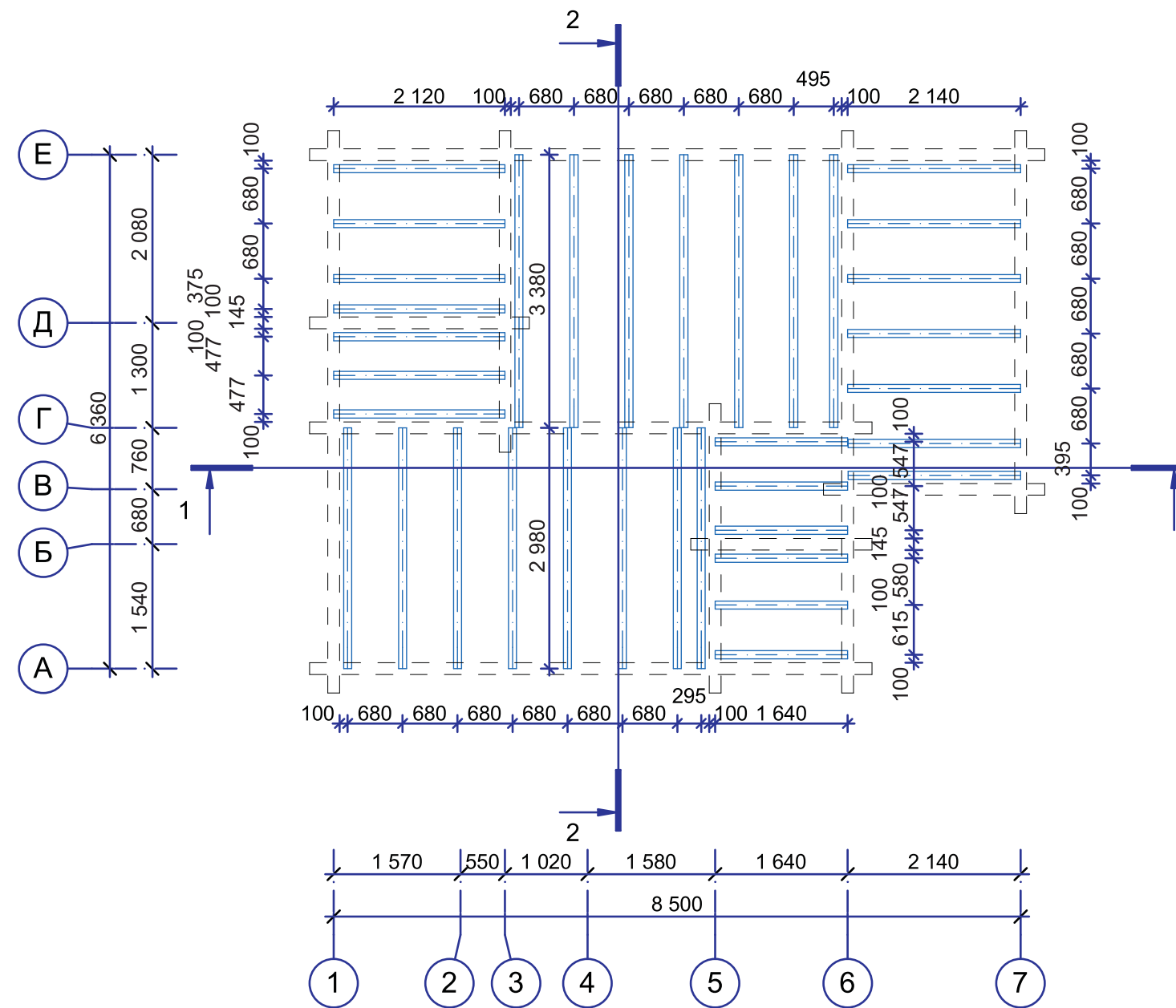
				План цоколя		Масштаб	
Изм.	№ докум.	Подп.	Дата	Баня по индивидуальному проекту		Лист	Листов
Дир.				Брус 195x145 (массив)		7	18
Арх.						ООО "Кедр"	
Зак.							

План обвязки (доска 150х50мм)



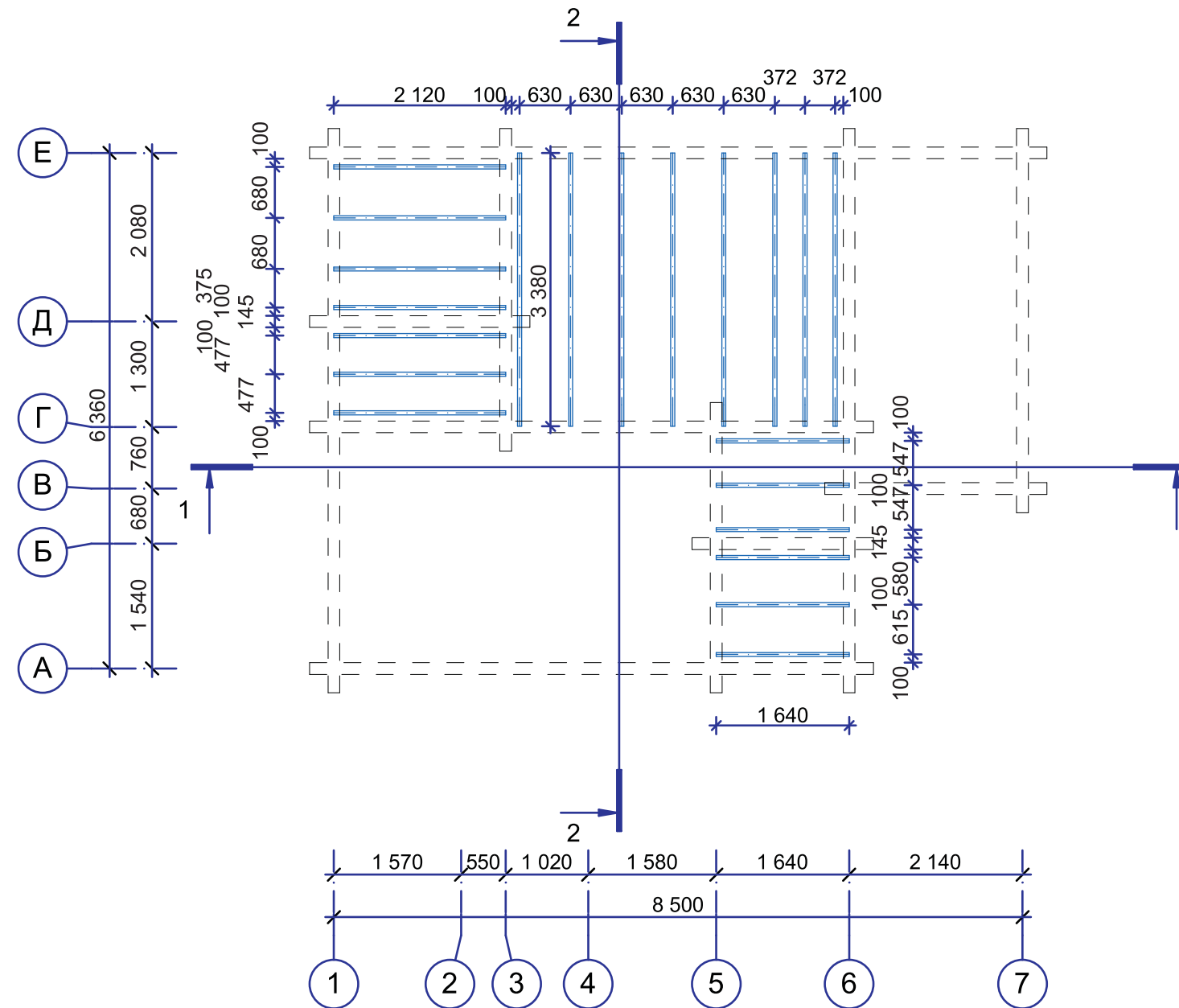
План обвязки				Масштаб	
Изм.	№ докум.	Подп.	Дата	Лист	Листов
				8	18
Дир.				ООО "Кедр"	
Арх.				Брус 195х145 (массив)	
Зак.					

План балок пола (доска 150x100мм)



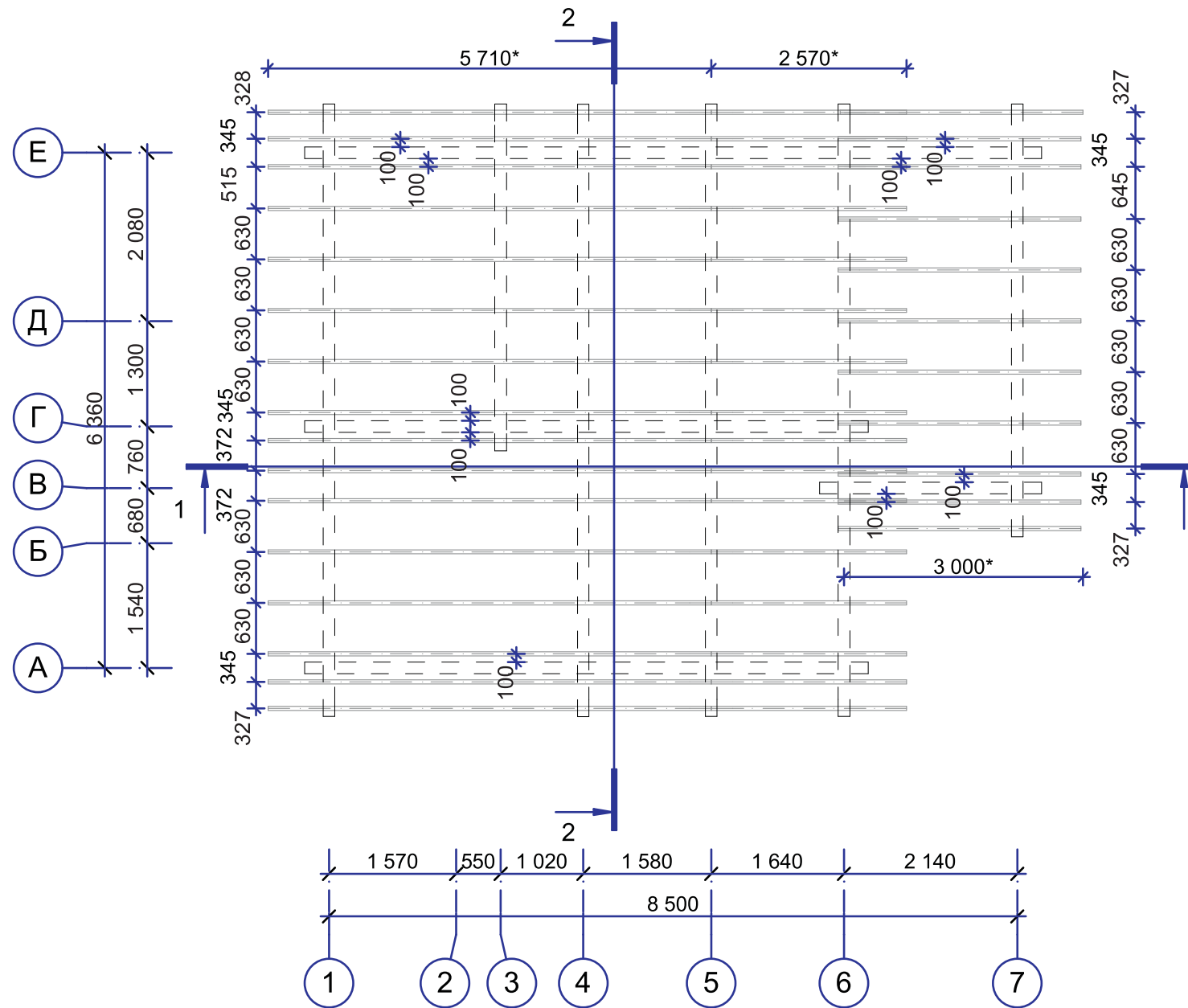
				План балок пола		Масштаб	
Изм.	№ докум.	Подп.	Дата	Баня по индивидуальному проекту		Лист	Листов
Дир.				Брус 195x145 (массив)		9	18
Арх.						ООО "Кедр"	
Зак.							

План балок потолка (доска 150x50мм)



				План балок потолка		Масштаб	
Изм.	№ докум.	Подп.	Дата	Баня по индивидуальному проекту		Лист	Листов
Дир.				Брус 195x145 (массив)		10	18
Арх.						ООО "Кедр"	
Зак.							

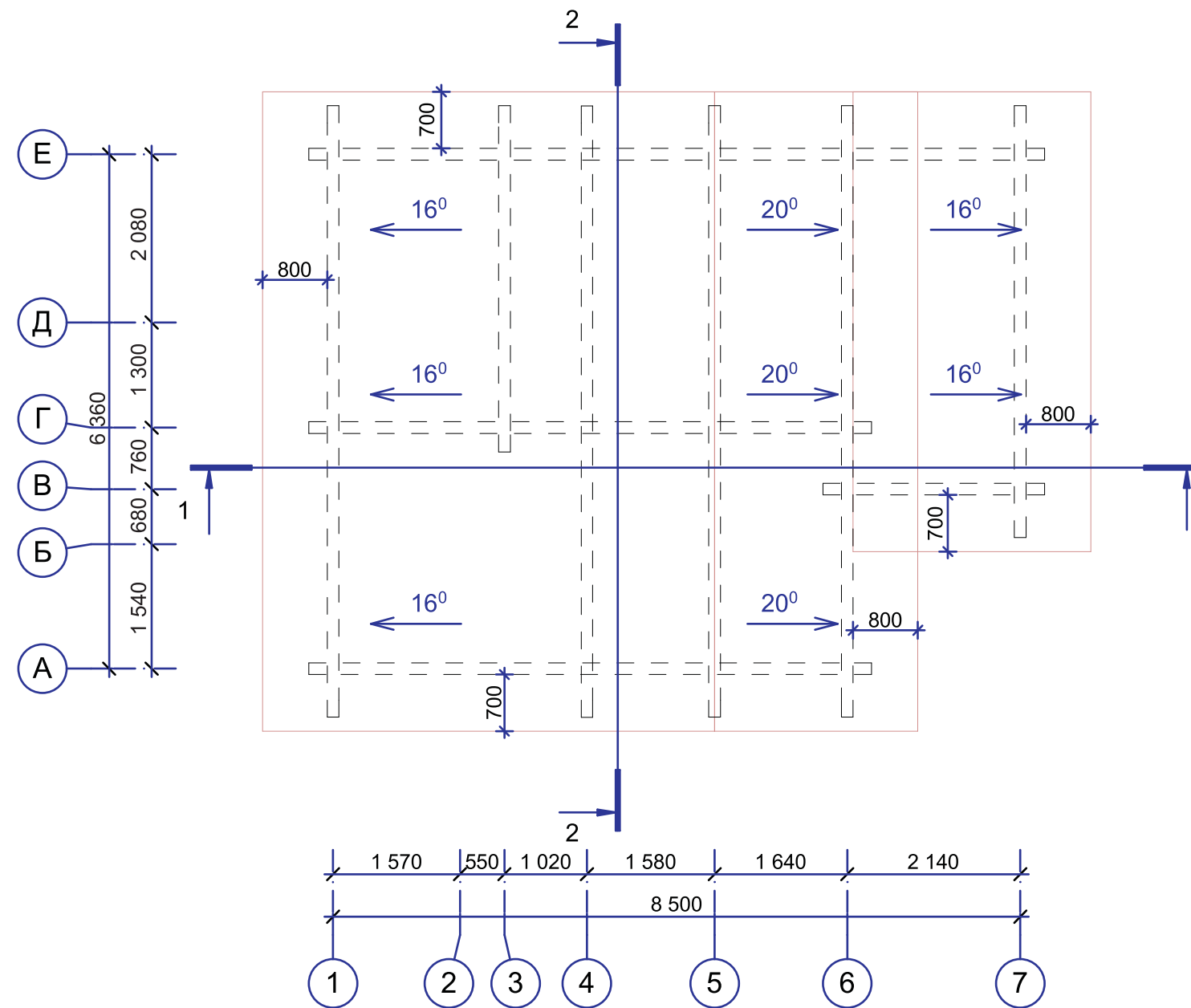
План стропил (доска 150x50мм)



1. В размерах отмеченных знаком *, отображена фактическая длина стропил

				План стропил		Масштаб	
Изм.	№ докум.	Подп.	Дата	Баня по индивидуальному проекту		Лист	Листов
Дир.				Брус 195x145 (массив)		11	18
Арх.						ООО "Кедр"	
Зак.							

План кровли

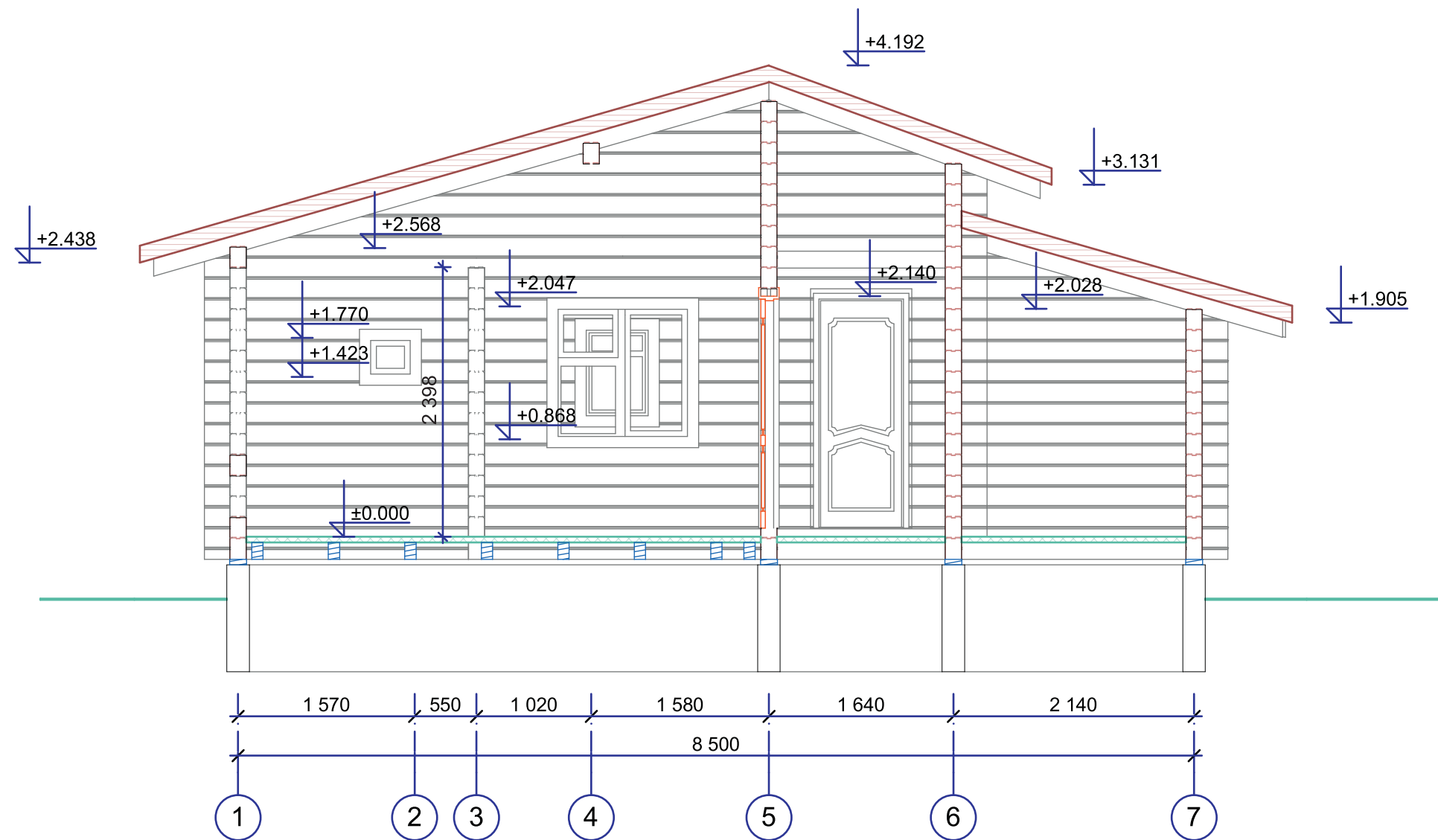


Общая площадь кровли составляет 84м2.

				План кровли		Масштаб	
Изм.	№ докум.	Подп.	Дата			Лист	Листов
Дир.				Баня по индивидуальному проекту		12	18
Арх.				Брус 195x145 (массив)		ООО "Кедр"	
Зак.							

1:50

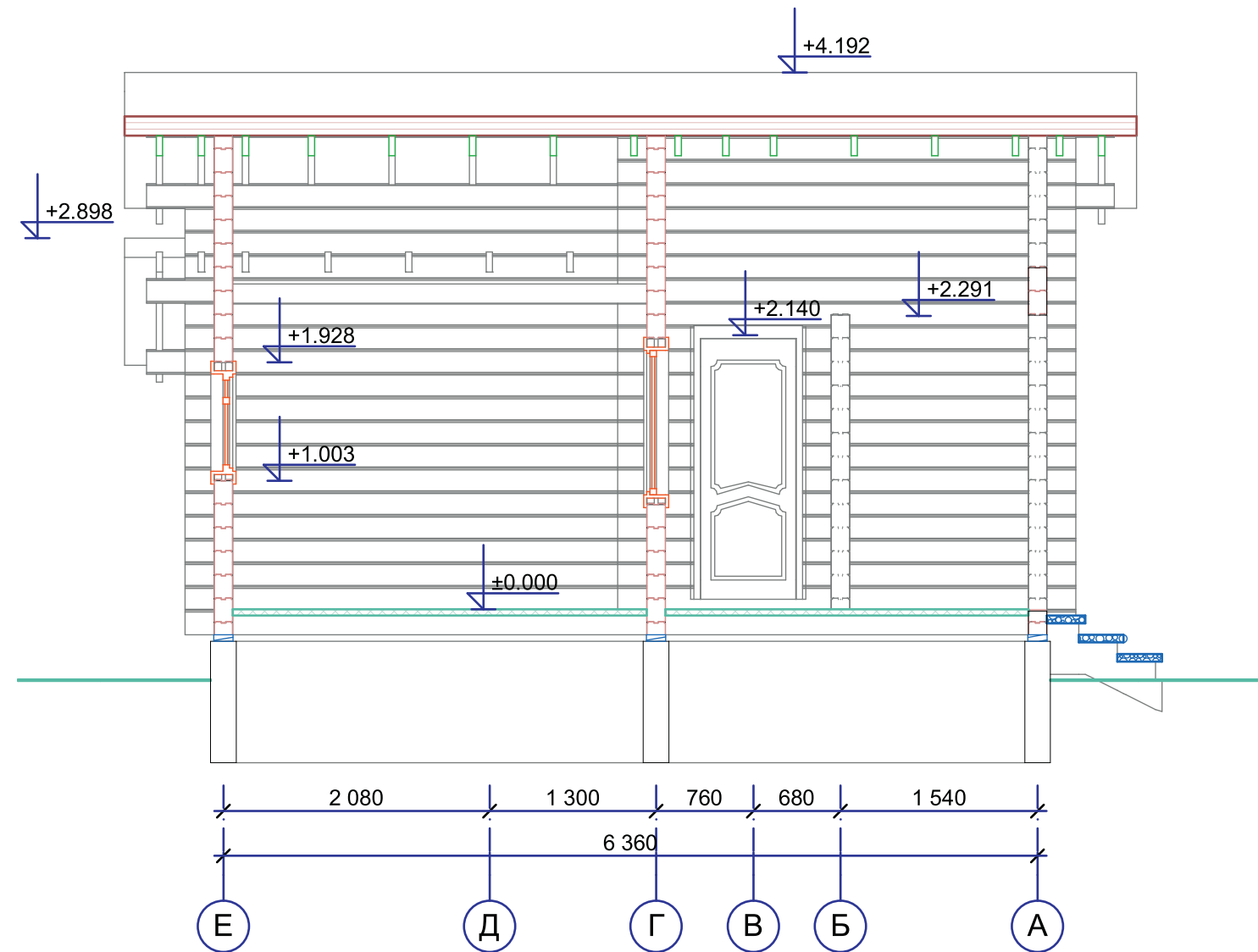
Разрез 111



				Разрез 1-1		Масштаб	
Изм.	№ докум.	Подп.	Дата	Баня по индивидуальному проекту		Лист	Листов
Дир.				Брус 195x145 (массив)		13	18
Арх.						ООО "Кедр"	
Зак.							

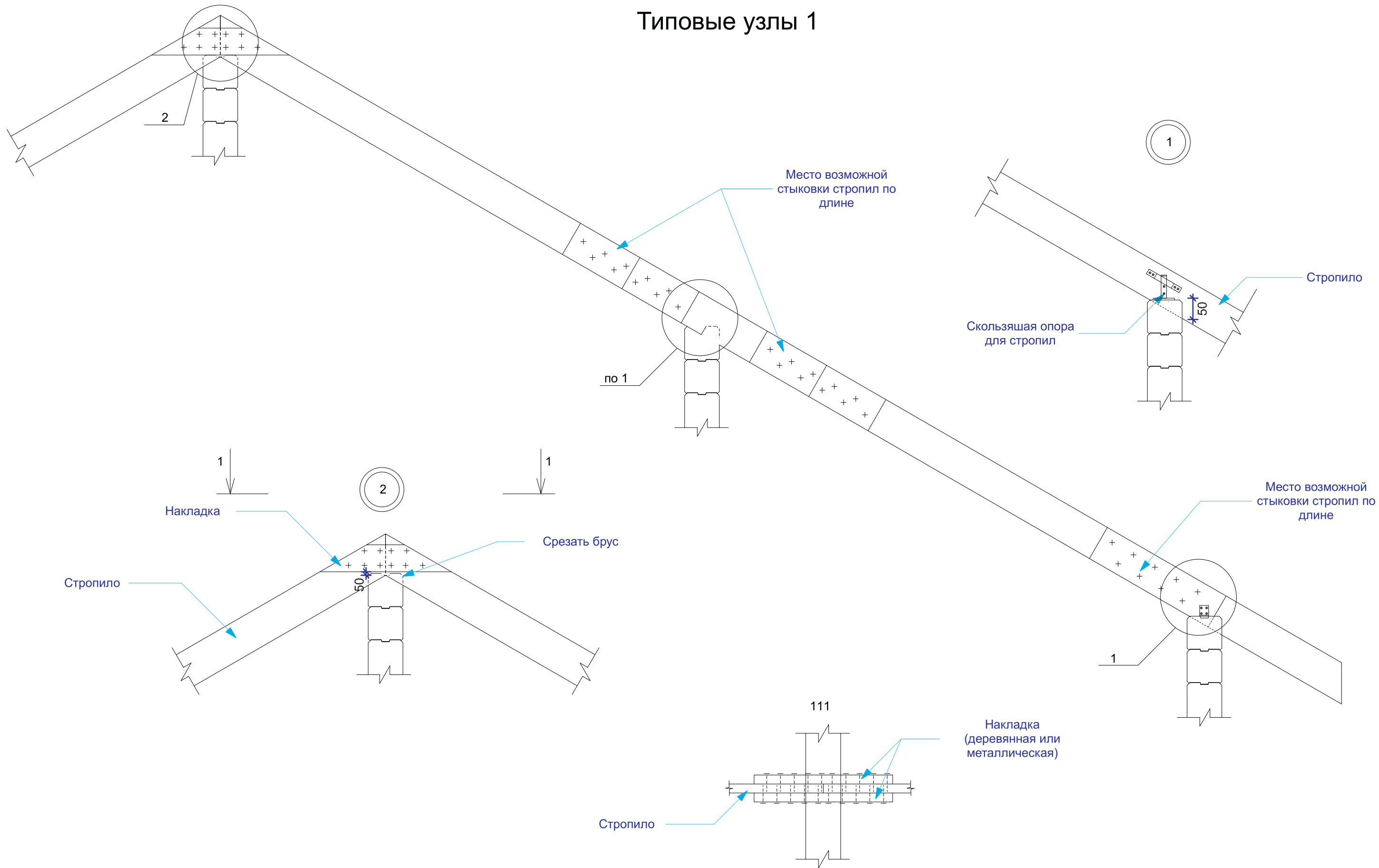
1:50

Разрез 242



				Разрез 2-2		Масштаб	
Изм.	№ докум.	Подп.	Дата	Баня по индивидуальному проекту		Лист	Листов
Дир.				Брус 195x145 (массив)		14	18
Арх.						ООО "Кедр"	
Зак.							

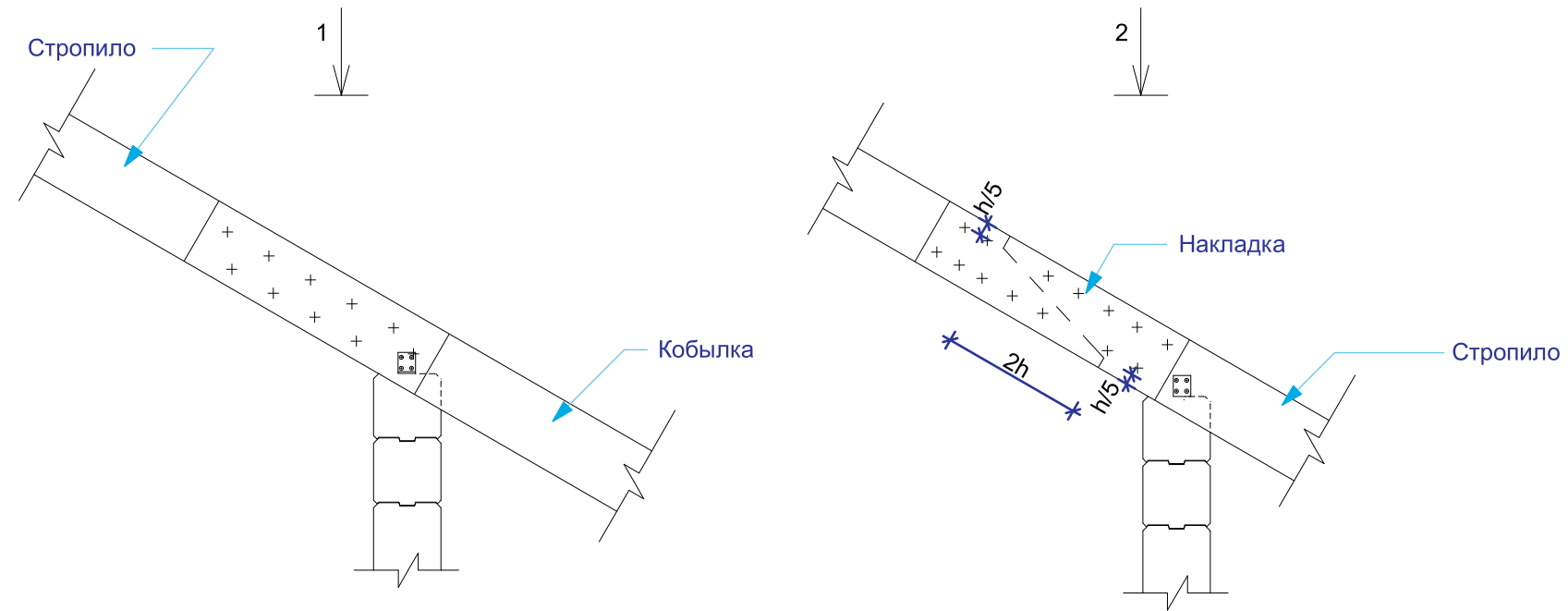
Типовые узлы 1



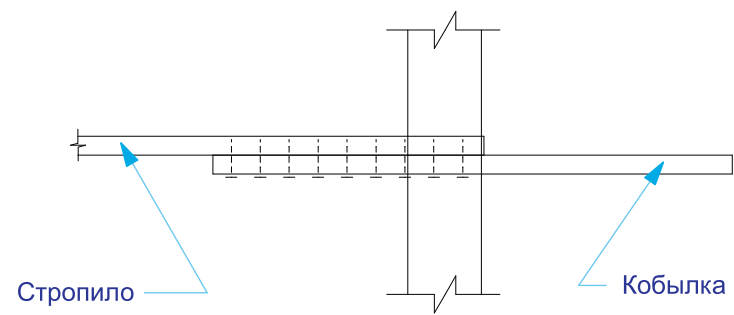
				Типовые узлы 1		Масштаб	
Изм.	№ докум.	Подп.	Дата	Баня по индивидуальному проекту		Лист	Листов
Дир.				Брус 195x145 (массив)		15	18
Арх.						ООО "Кедр"	
Зак.							

Типовые узлы 2

Варианты стыковки стропил по длине



Вид 1



Вид 2

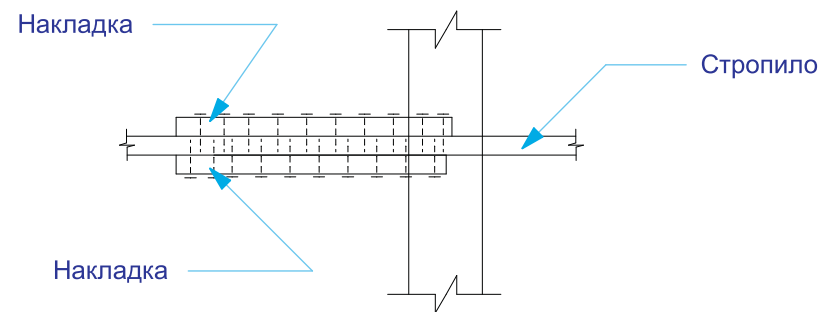
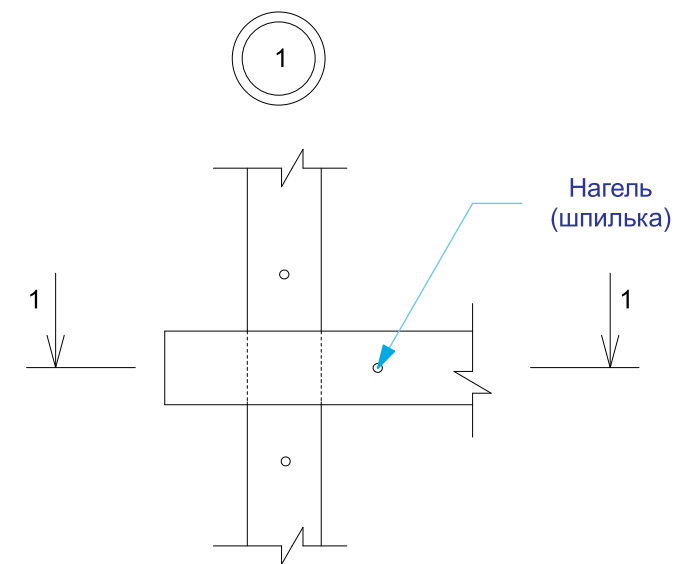
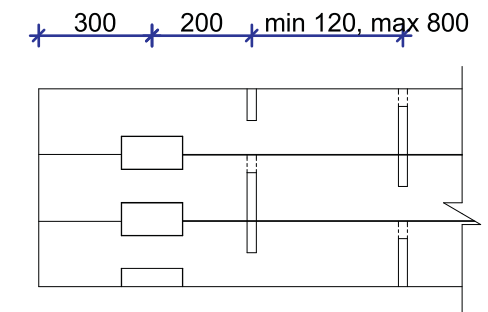


Схема скрепления брёвен

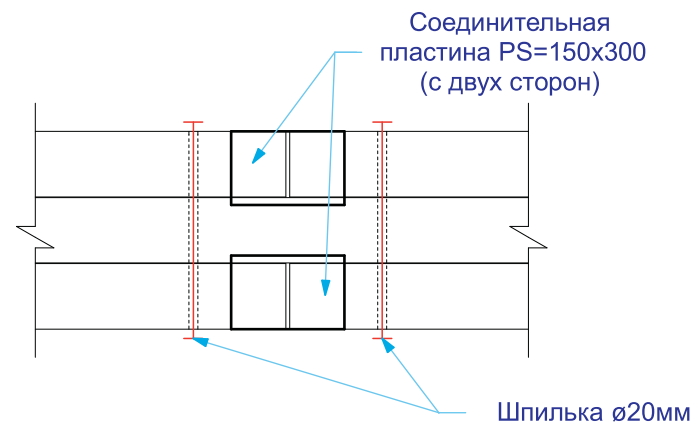


1-1

соединение нагелями

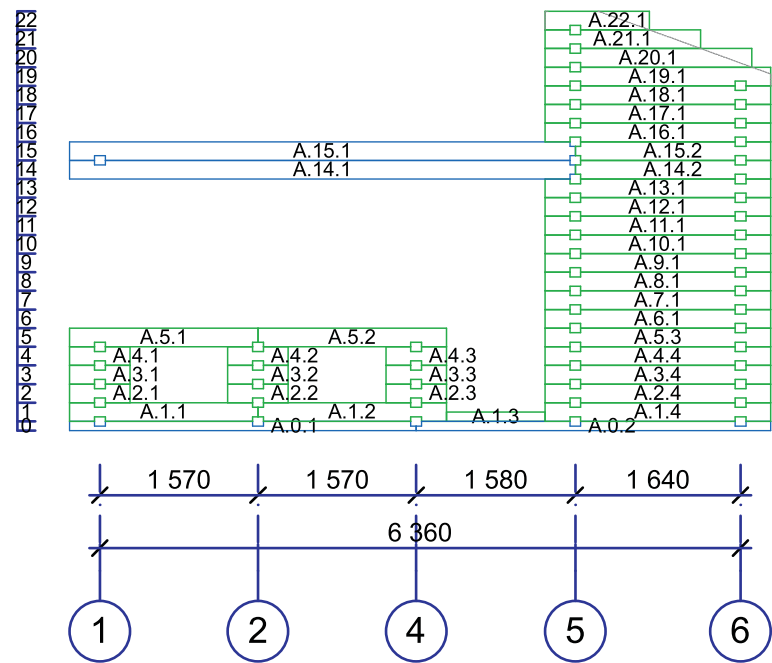


Вариант стыковка конькового бруса по длине



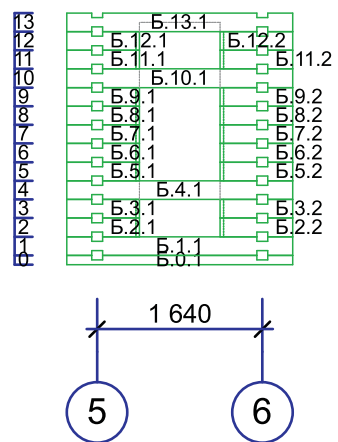
Изм.	№ докум.	Подп.	Дата	Типовые узлы 2		Масштаб	
Дир.				Баня по индивидуальному проекту		Лист	Листов
Арх.				Брус 195x145 (массив)		16	18
Зак.						ООО "Кедр"	

1:75



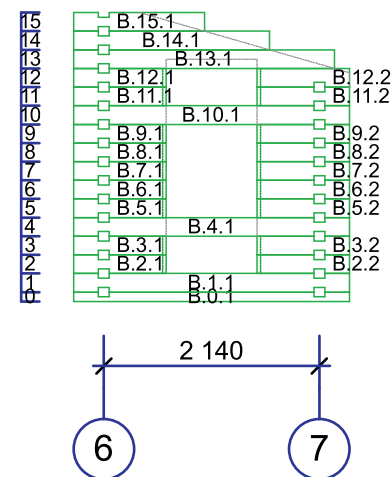
Порядовка по оси А

1:75



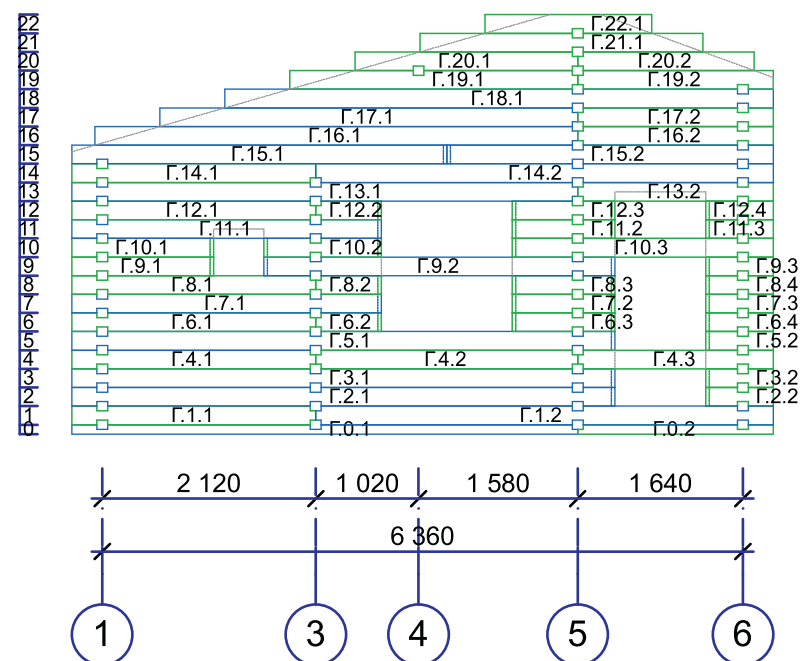
Порядовка по оси Б

1:75



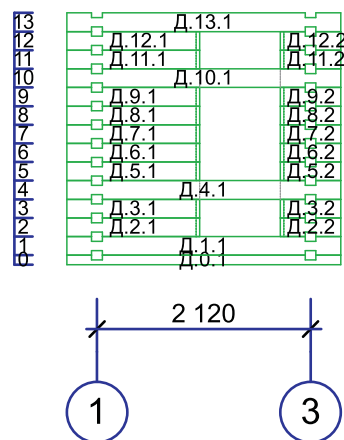
Порядовка по оси В

1:75



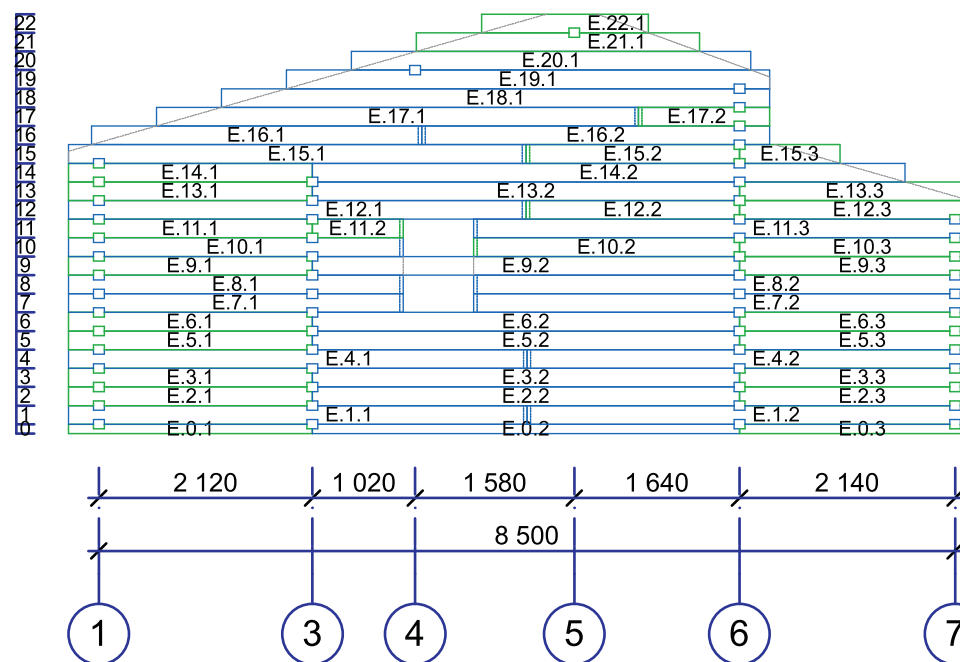
Порядовка по оси Г

1:75



Порядовка по оси Д

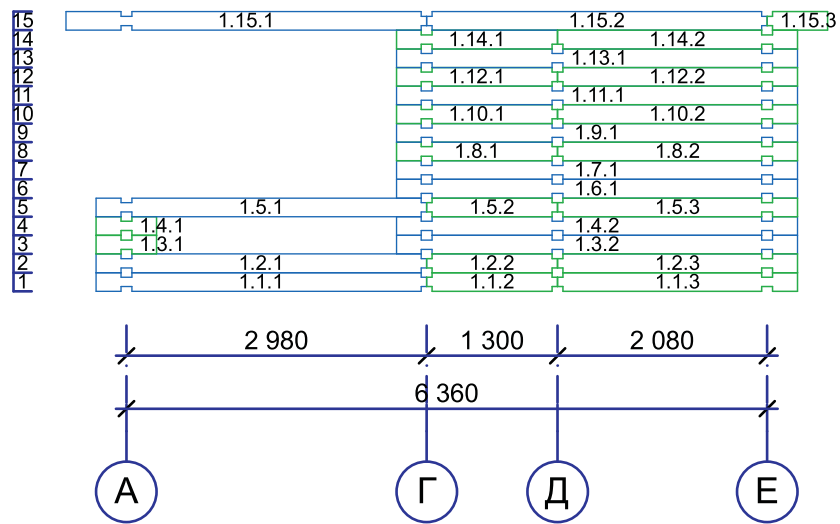
1:75



Порядовка по оси Е

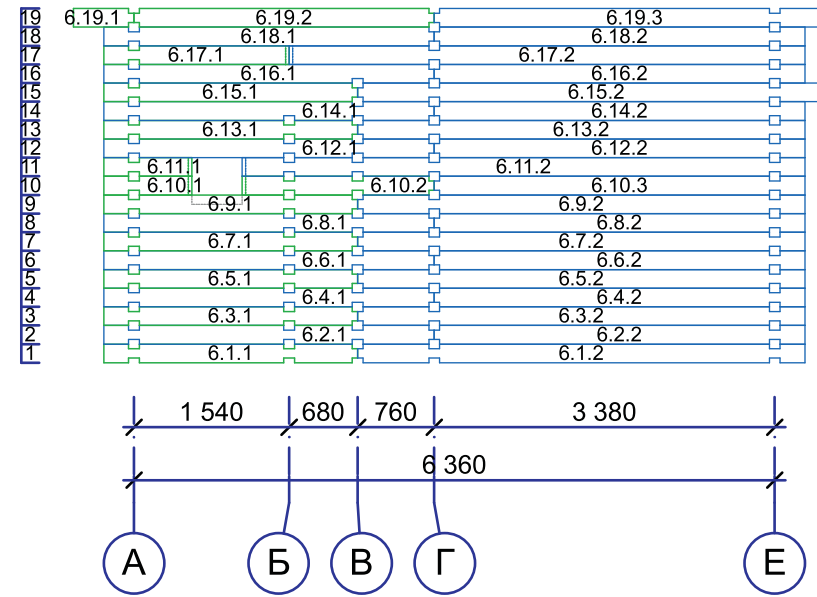
Изм.	№ докум.	Подп.	Дата	Развертки по осям А,Б,В,Г,Д,Е	Масштаб	
Дир.					Лист	Листов
Арх.				Баня по индивидуальному проекту	17	18
Зак.				Брус 195x145 (массив)	ООО "Кедр"	

1:75



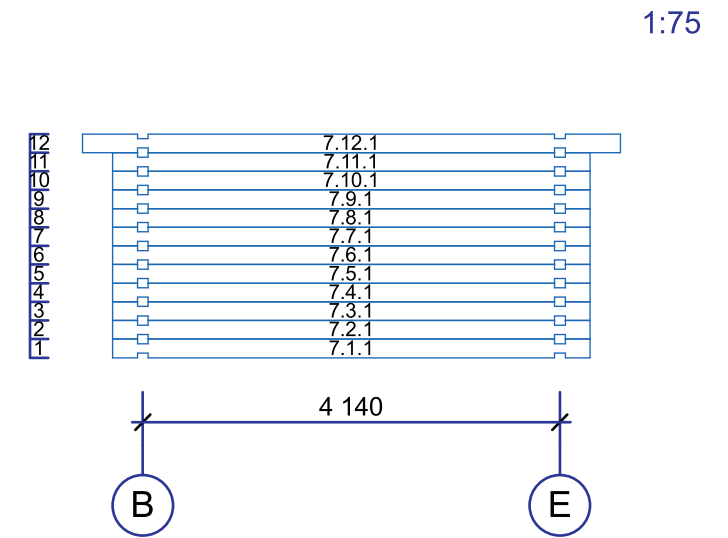
Порядовка по оси 1

1:75



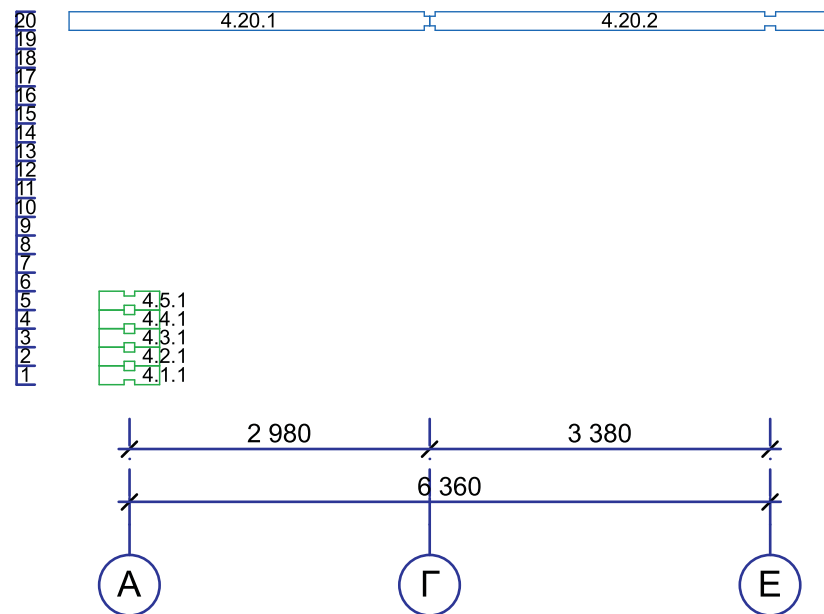
Порядовка по оси 6

1:75

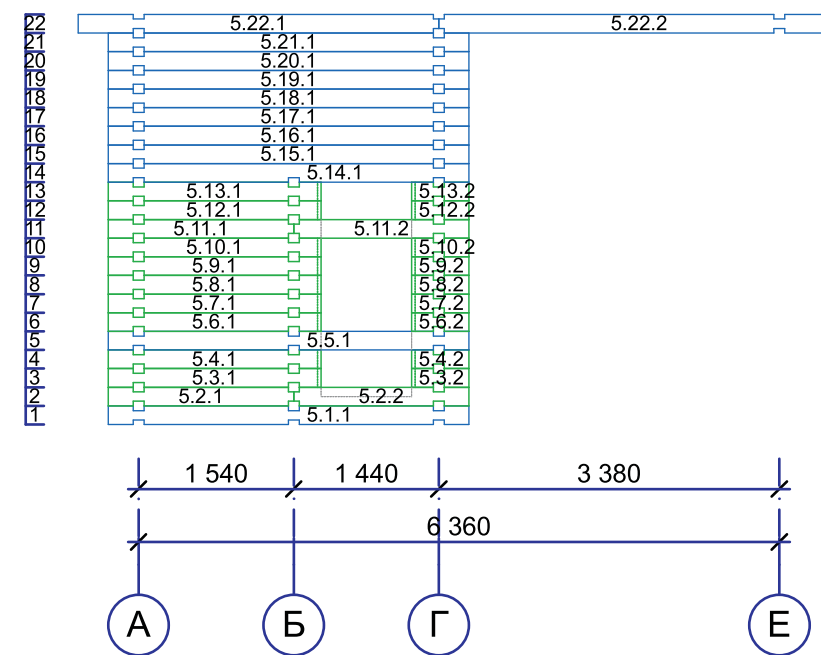


Порядовка по оси 7

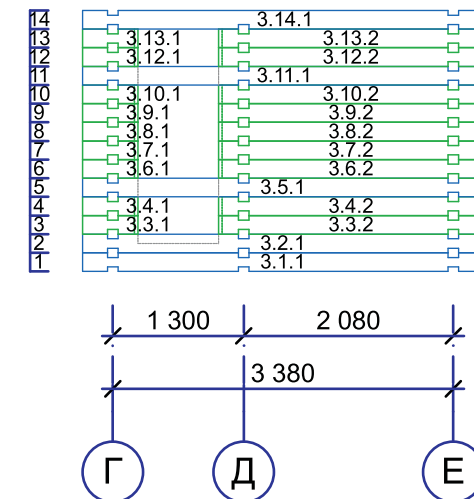
1:75



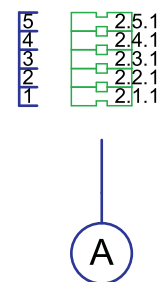
Порядовка по оси 4



Порядовка по оси 5



Порядовка по оси 3



Порядовка по оси 2

Изм.	№ докум.	Подп.	Дата	Развертки по осям 1,2,3,4,5,6,7	Масштаб	
Дир.					Лист	Листов
Арх.				Баня по индивидуальному проекту	18	18
Зак.				Брус 195x145 (массив)	ООО "Кедр"	